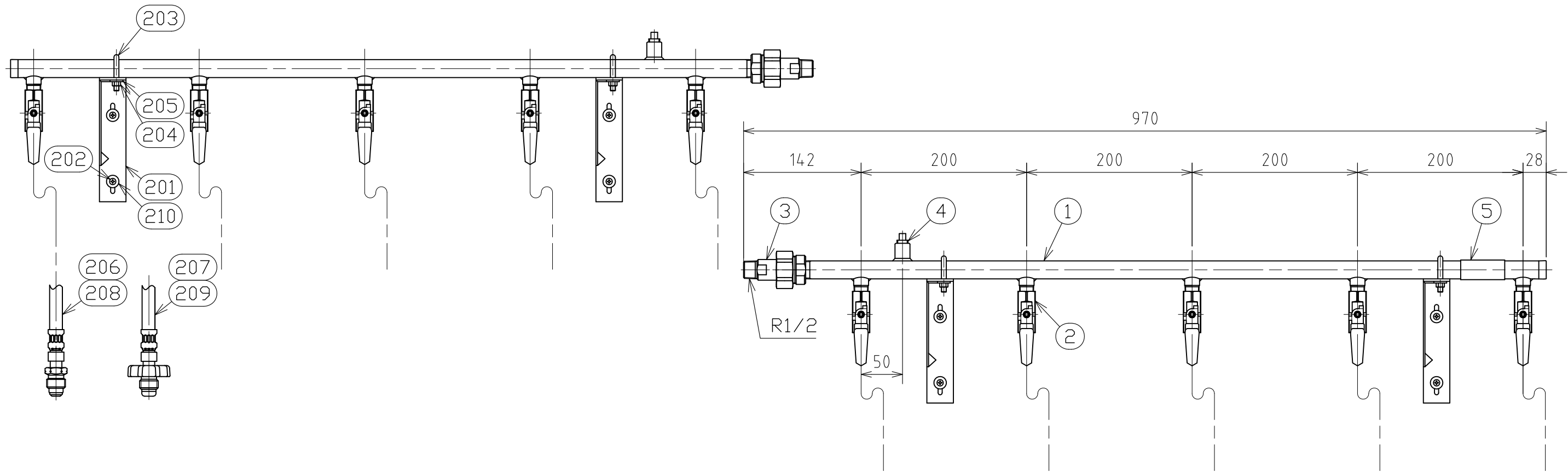


納入品図面

梱包部品									
番号 (No.)	名称 (NAME OF PART)	材質 (MATERIAL)	員数 (QTY)	備考 (REMARKS)	番号 (No.)	名称 (NAME OF PART)	材質 (MATERIAL)	員数 (QTY)	備考 (REMARKS)
201	ステー	鉄	4	塗装	208	グラピタホース BS-6	Ass'y	4	
202	ドリルねじ4×30	鉄	8	めっき	209	グラピタホース BH-6	Ass'y	4	消音タイプ
203	1/2B Uボルト	鉄	4	めっき	210	M5 平座金 (大型)	鉄	8	めっき
204	W1/4 六角ナット	鉄	8	めっき	211	取扱説明書		1	簡易集合装置
205	M8 平座金	鉄	8	めっき	212	取扱説明書		1	グラピタホース
206	グラピタホース BS-5	Ass'y	6		213	検査成績書		1	
207	グラピタホース BH-5	Ass'y	6	消音タイプ	214	保証書		1	
					215	消防署届出用紙		1	

番号 (No.)	名称 (NAME OF PART)	材質 (MATERIAL)	員数 (QTY)	備考 (REMARKS)
1	1/2B集合管	Ass'y	2	防食措置
2	ボールバルブ (逆止弁付)	Ass'y	10	
3	アダプター (B)	Ass'y	2	
4	1/4Bプラグ	鉄	2	ダクロ処理
5	1/2B銘板	アルミ	1	



型式	PT10SB-0S-AD	PT10SB-0H-AD	PT10SB-0S-AD-G	PT10SB-0H-AD-G	PT10SB-0S-AD-Z	PT10SB-0H-AD-Z
入口接続	POLスパナ締め	POL手締め	POLスパナ締め	POL手締め	POLスパナ締め	POL手締め
集合管	JIS G3454 STPG370 Sch80相当					
防食措置	(1) 鋼管付着物完全除去 (2) プライマーを1回以上塗装 (3) 仕上げ塗料を塗装 (4) 焼付塗装を行う		(1) 鋼管洗浄 (2) プライマー処理 (3) 集合管加熱 (4) 樹脂コーティング (ナイロン12)		(1) 鋼管付着物完全除去 (2) 溶融亜鉛メッキ	
耐圧試験圧力	2.60MPa					
気密試験圧力	1.80MPa					

殿					名称 (TITLE)	
出図 (ISSUED)	設計 (DESIGNED)	製図 (DRAWN)	照査 (CHECKED)	承認 (APPROVED)	簡易集合装置	
		渡邊	杉山	川手	PT10SB-0* -AD	
尺度 (SCALE)	日付 (DATE)				図番 (DWG. No.)	
1:5	2018/4/19				01	
第三角法 (3RD ANGLE PROJECTION)	KATSURA CO.,LTD.				152063402	